

LEGENDA		DESCRIZIONE
		Punta Tagliafuoco Carico dim. 250x110 mm con scorta "Punta tagliafuoco a chiusura automatica, non ingombrare gli spazi antincendio"
		Pericorona d'uscita verso il basso Carico dim. 250x250 mm
		Pericorona d'uscita orizzontale Carico dim. 250x250 mm
		Pericorona d'uscita verso l'alto Carico dim. 250x250 mm
		Uscite emergenza
		Estintore portatile Carico dim. 250x110 con scorta "Estintore N° 1"
		Idrante a muro con tubazione flessibile e lancia UNI 20 da 20m Carico dim. 250x110 con scorta "Idrante N° 1" Da realizzare con cassette di custodia in acciaio INOX AISI 316 Idrante esistente
		Alfresco per autopompa singola UNI 70 Carico dim. 250x110 con scorta "Alfresco V.F."
		Pulsante di arresto di emergenza in custodia con vetro frangibile Carico dim. 250x110 con scorta "Arresto in caso d'emergenza"
		Valvola di intercettazione combustibile Carico dim. 250x110 con scorta "Arresto in caso d'emergenza"
		Apparecchio di fumazione di emergenza Carico indicazione via di uscita dim. 200x200
		Pulsante di allarme incendio a suono udibile Carico dim. 250x110 con scorta "Allarme antincendio"
		Segnalatore ottico e acustico con scorta "Allarme incendio"
		Sirena antincendio automaticamente con autonomia di 1 ora
		Carico vietato fumare dim. 125x300
		Carico di divieto depositare materiale infiammabile dim. 125x300
		Punto di raccolta luogo sicuro
		Tubazione per rete idrante esistente
		Tubazione per nuova rete idrante - PEAD PN16 Ø75 - Ø90mm
		Paratie REI 120
		Strutture portanti REI 60
		Quadro elettrico generale I e II zone

PARTICOLARE SCAVO PER POSA TUBAZIONI ANTINCENDIO

Una volta effettuato lo scavo secondo le modalità di progetto e nel rispetto delle quote, e' buona norma livellare il fondo della trincea con sabbia. Una volta posato il tubo antincendio sempre con materiali opportunamente costipati sopra lo strato superiore di sabbia, puo' essere utilizzato materiale fine proveniente dallo scavo, in strati costipati di circa 50 cm di altezza.

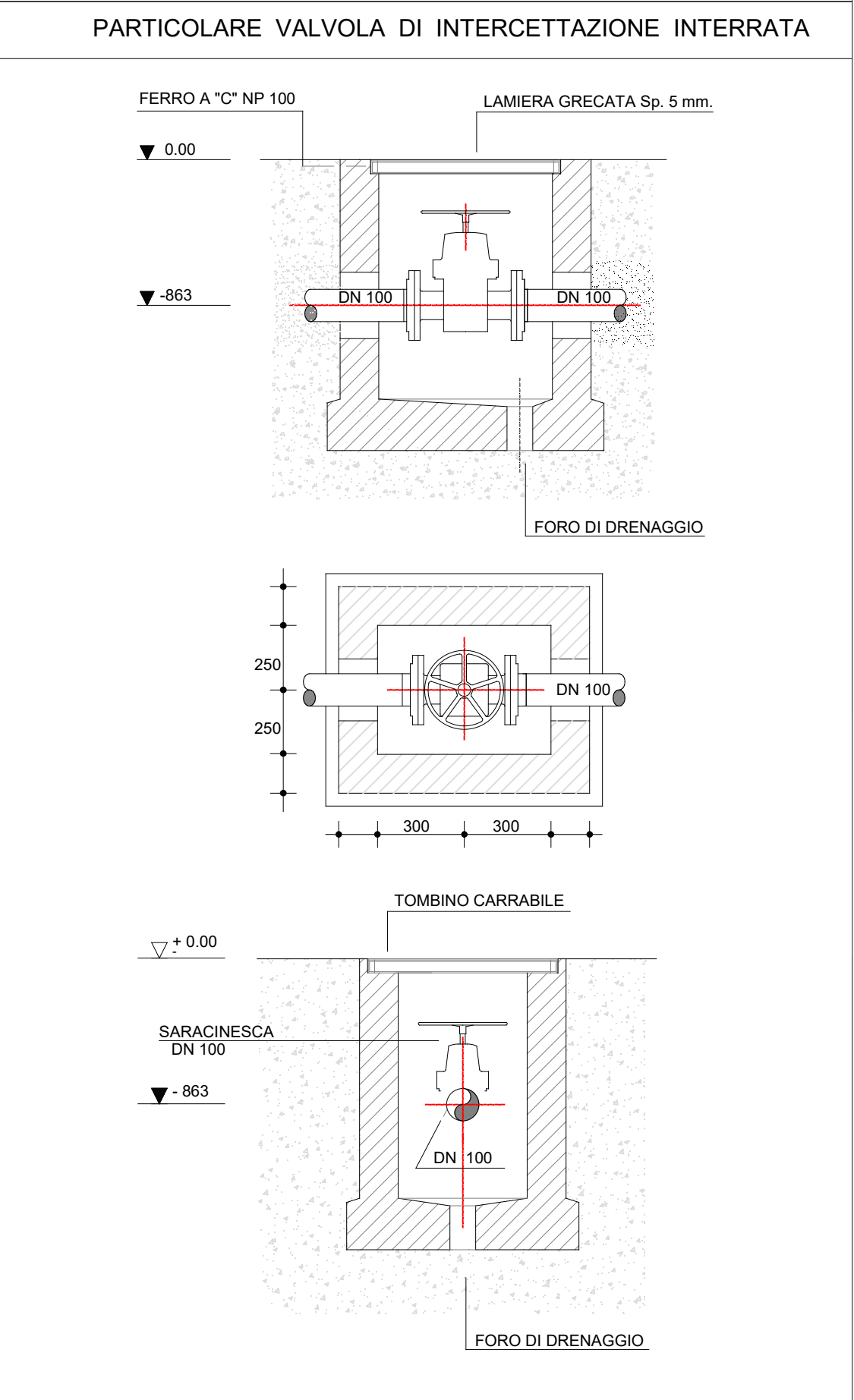
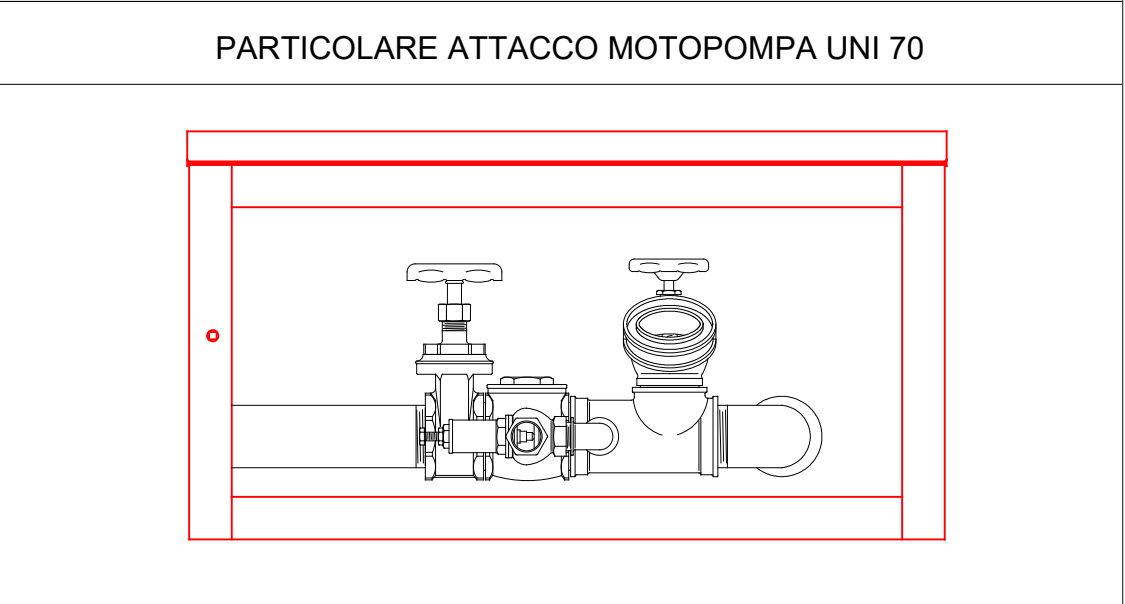
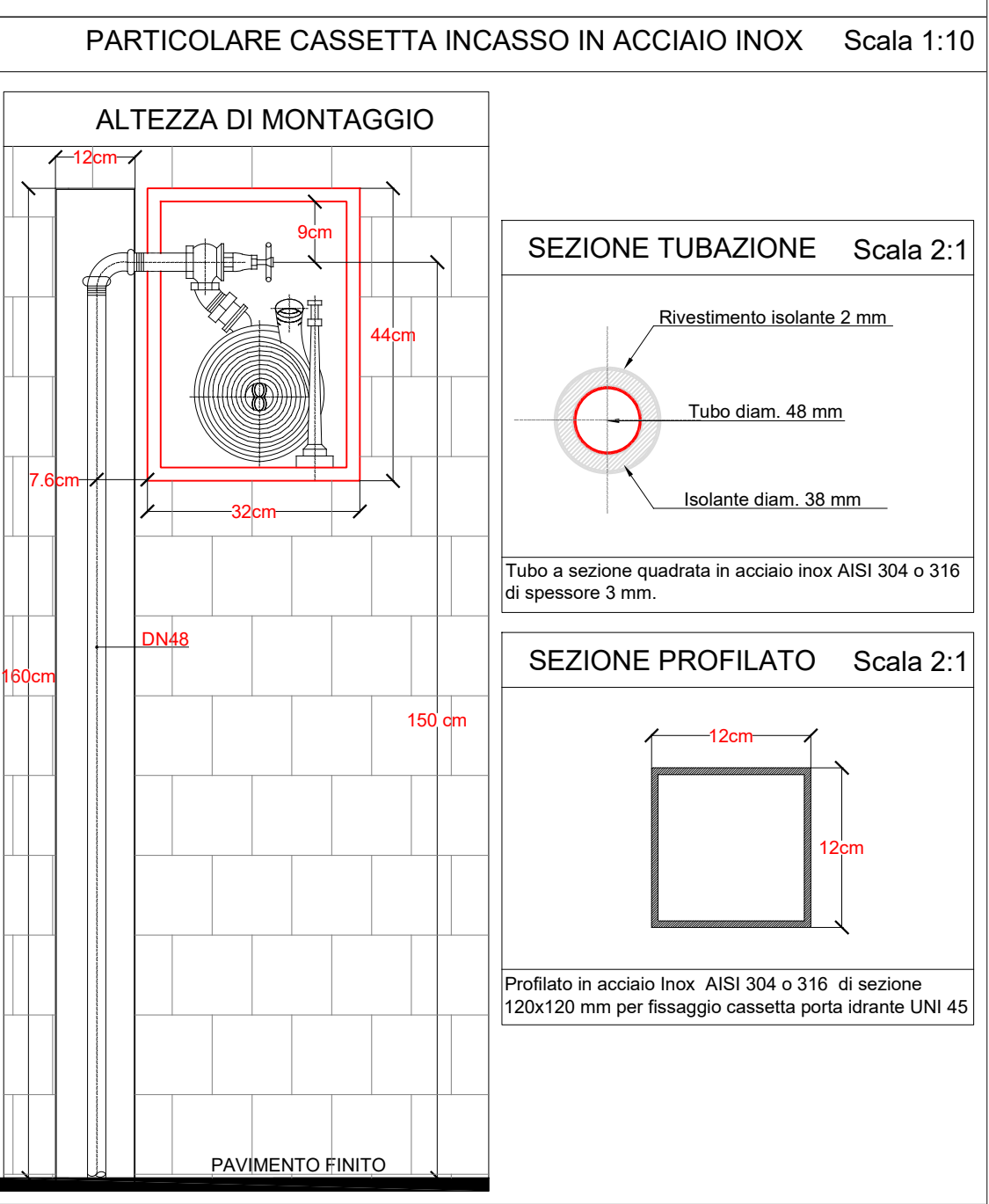
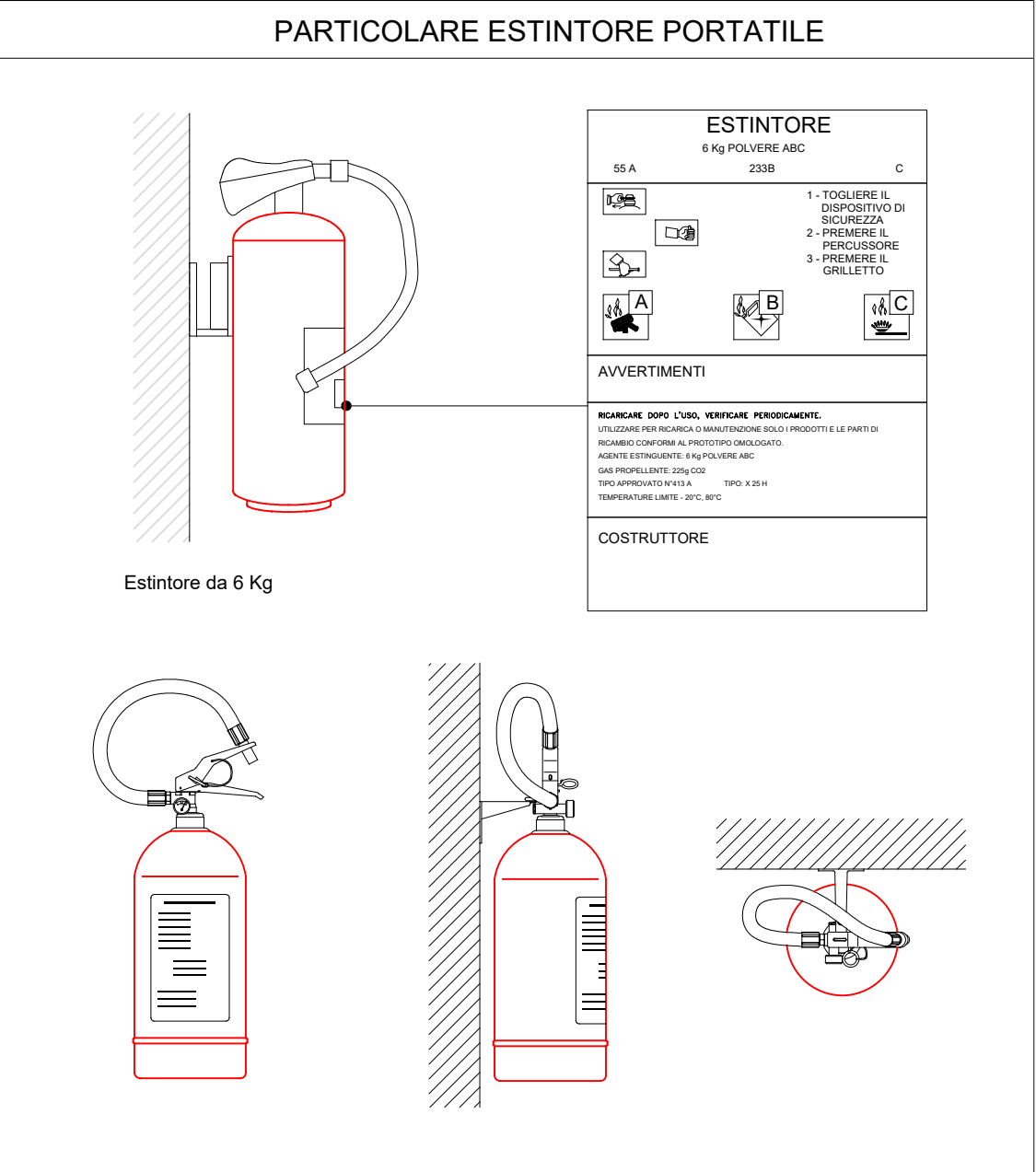
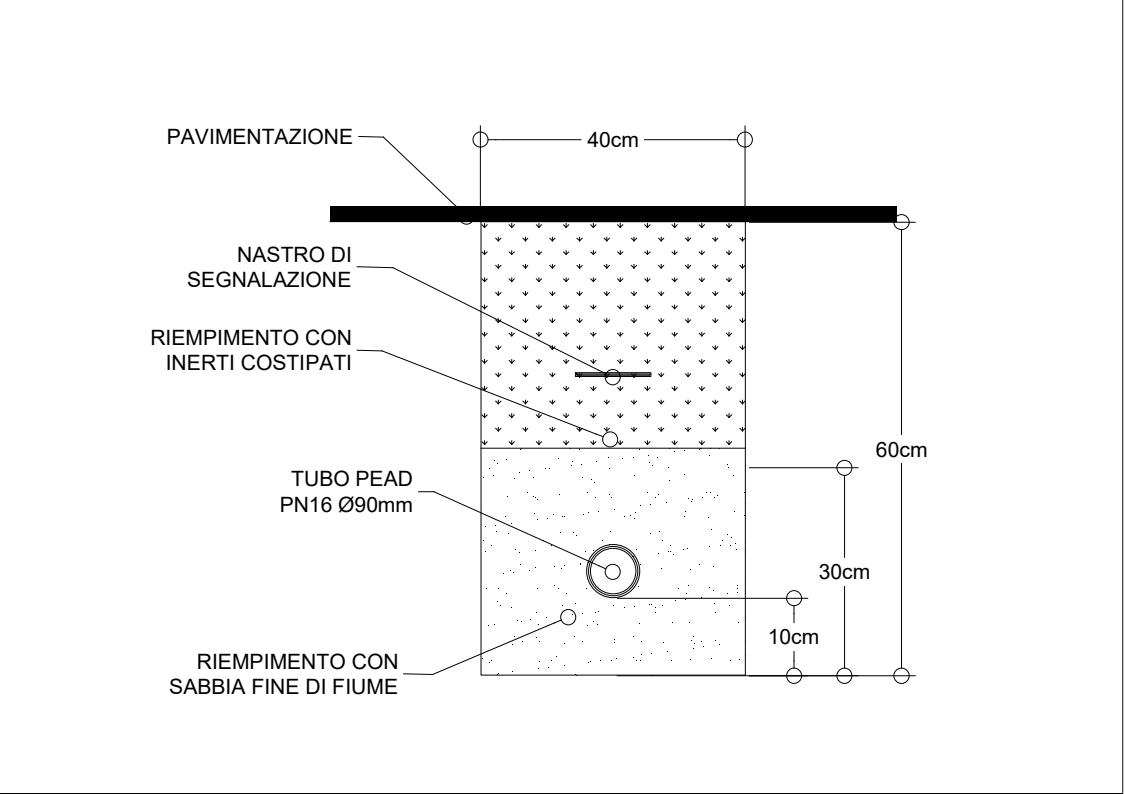
Per ulteriore riempimento si puo' usare il materiale di recupero, sempre che sia opportunamente costipabile, si escludono quindi materiali saturi d'acqua.

Il riempimento deve essere effettuato procedendo secondo un unico verso.

Il riempimento deve essere effettuato procedendo secondo un unico verso.

Il riempimento deve essere effettuato procedendo secondo un unico verso.

Il riempimento deve essere effettuato procedendo secondo un unico verso.



COMUNE DI TREVÌ
Provincia di Perugia

OGGETTO: Art.10 decreto legge 12 settembre 2012, n. 104 convertito con legge 8 novembre 2013, n.128. Piano triennale di interventi per l'edilizia scolastica. Regione Umbria - Determinazione Dirigenziale n.1056 del 03-03-2015.

AMPLIAMENTO DELLA SCUOLA ELEMENTARE DI BORGO TREVÌ FINALIZZATO ALLA CONCENTRAZIONE DEL CICLO DI STUDI, PREVIA DEMOLIZIONE DELL'EDIFICIO SCUOLA EX-MATERNA IN STATO DI PERICOLO

PROGETTO ESECUTIVO - ELABORATI IMPIANTI

ELABORATO: **VVF01** **PROGETTO**
Schema planimetrico antincendio, disposizione delle attrezzature antincendio e impianti di sicurezza

PROFESSIONISTI INCARICATI
Progetto architettonico e strutturale
HOFPRO dott. Ing. Alessio Burini - Ordine Ingegneri Provincia Perugia A004
Via Montana, 164 - 06100 Perugia - tel. 075.5001822 - fax 075.5001795 - port. 348.6022359
email: alessio@hofpro.it - postal: alessio.burini@ingpec.eu
Codice Fiscale: 09411550235-047391_Paritia I.V.A.: 01964490548

Progetto impianti tecnologici, foggiari, antincendio
dott. Ing. Crispellè Nelli - Ordine Ingegneri Provincia Perugia A061
Via La Louvière, 16A - 06034 Foligno (PG) - tel. 0742.21696 - fax 0742.21696 - port. 347.4830294
e-mail: crispelli@ingec.it - postal: crispell@ingec.eu
Codice Fiscale: NLL CSF 3781548350 - Paritia I.V.A.: 01846240542

CONSULENTI
coprogettista delle strutture
dott. Ing. Francesco Guarnì - Ordine degli Ingegneri della Provincia di Perugia A3167
06024 Foligno (PG) - via Mentana, 60
coprogettista degli impianti meccanici
dott. Ing. Andrea Piacidi - Ordine degli Ingegneri della Provincia di Perugia A225
06024 Foligno (PG) - via La Louvière, 16A
coprogettista impianti elettrici
per. inf. Marco Castellunghè - Collegio dei Periti Industriali e dei Periti Industriali laureati n. 1012
06024 Foligno (PG) - via Po, 18

COLLABORATORI
dott. Ing. arch. Raffaele Magri Alunno
geom. Siro Ercolani

RESPONSABILE UNICO DEL PROCEDIMENTO: geom. Nazzareno Chioccoli

DATA: dicembre 2018 **AGGIORNAMENTI:**