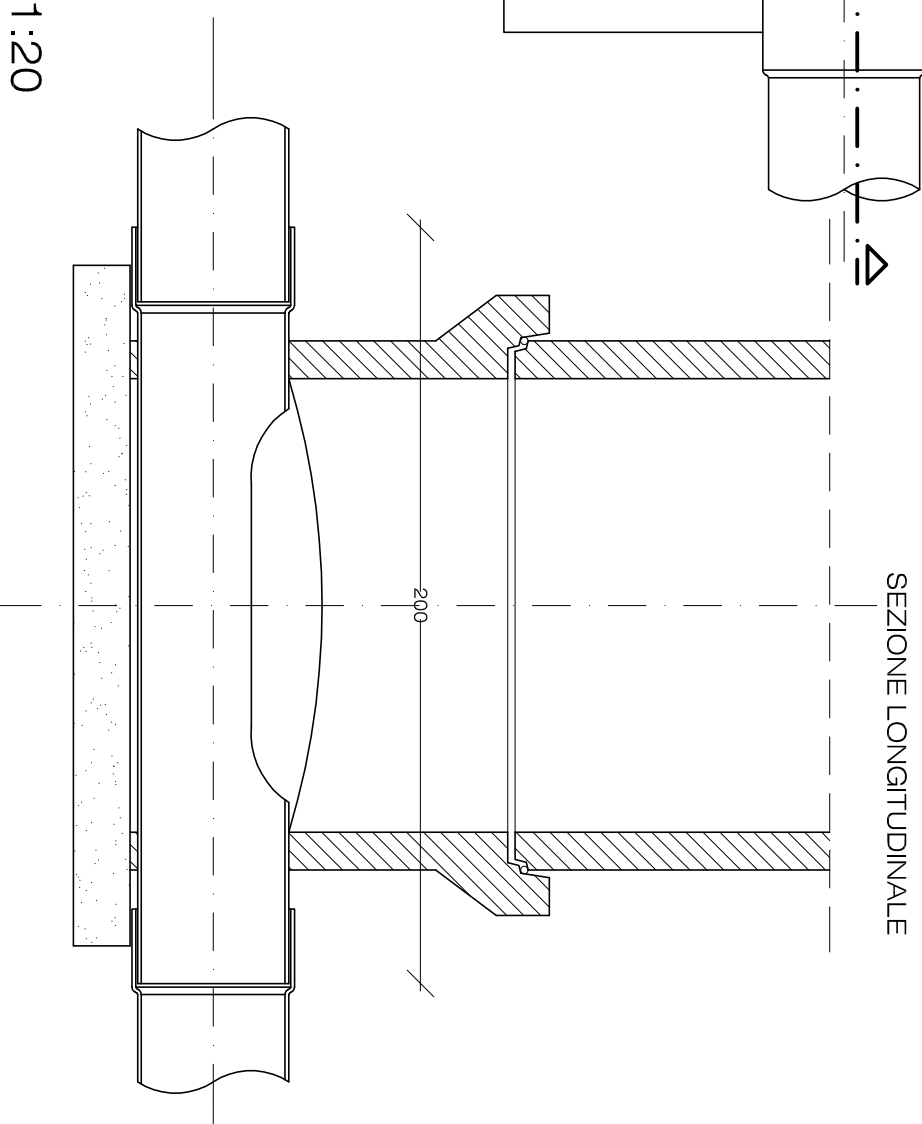
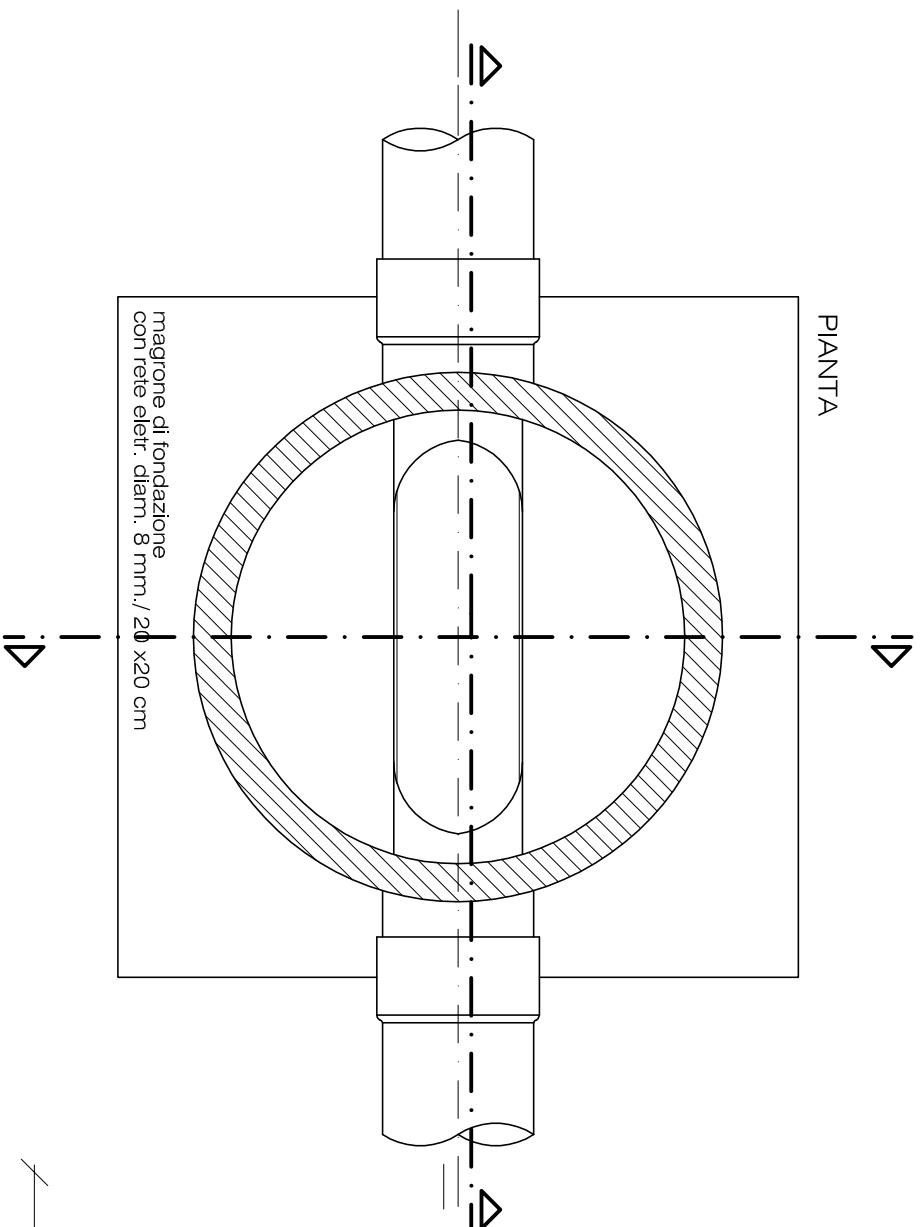


PARTICOLARI COSTRUTTIVI CANALIZZAZIONE ACQUE BIANCHE E NERE



POZZETTO TIPO: tubazione passante scala 1:20