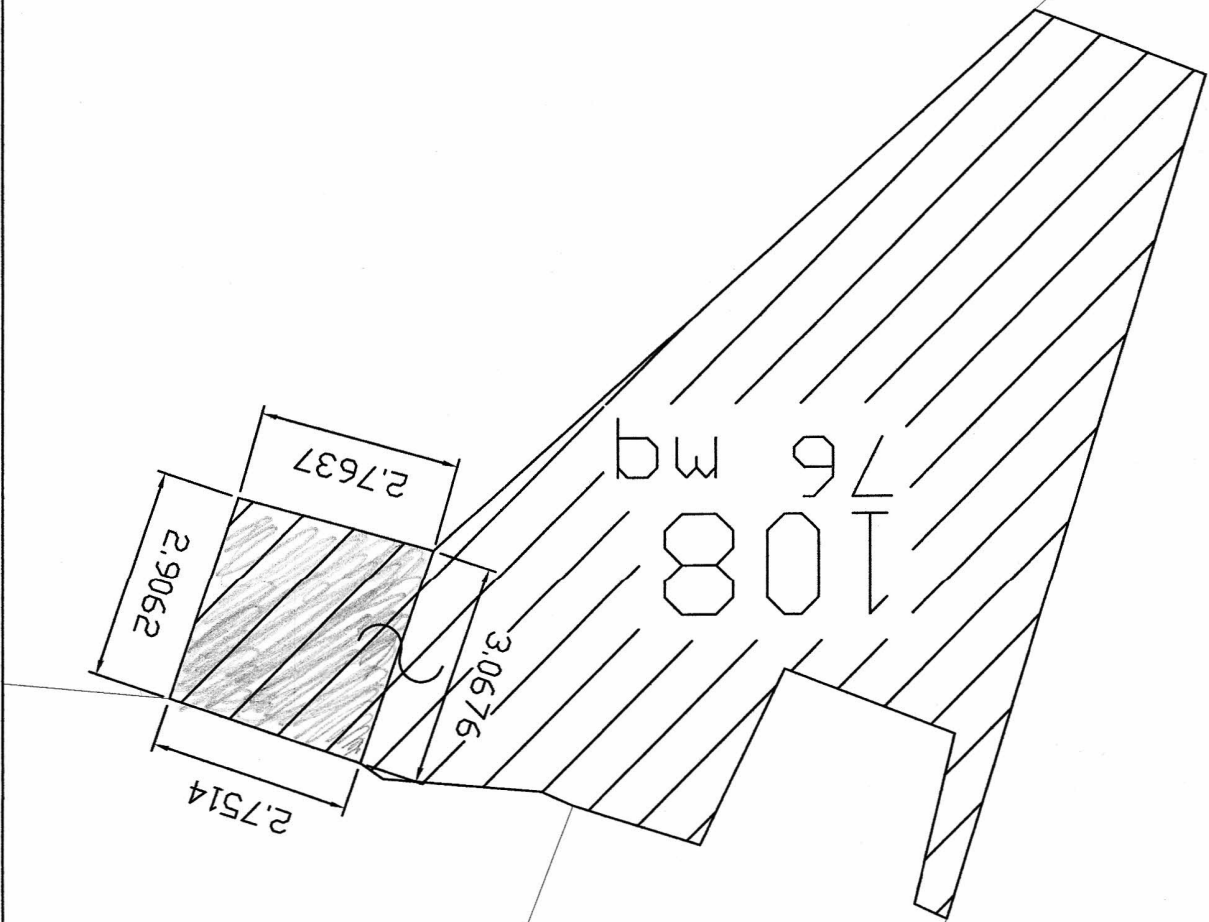


Certificati Catastali

Allegato 1

Planimetria catastale scala 1:100
Comune di Treviso foglio 46
(prima del 30/07/2012)

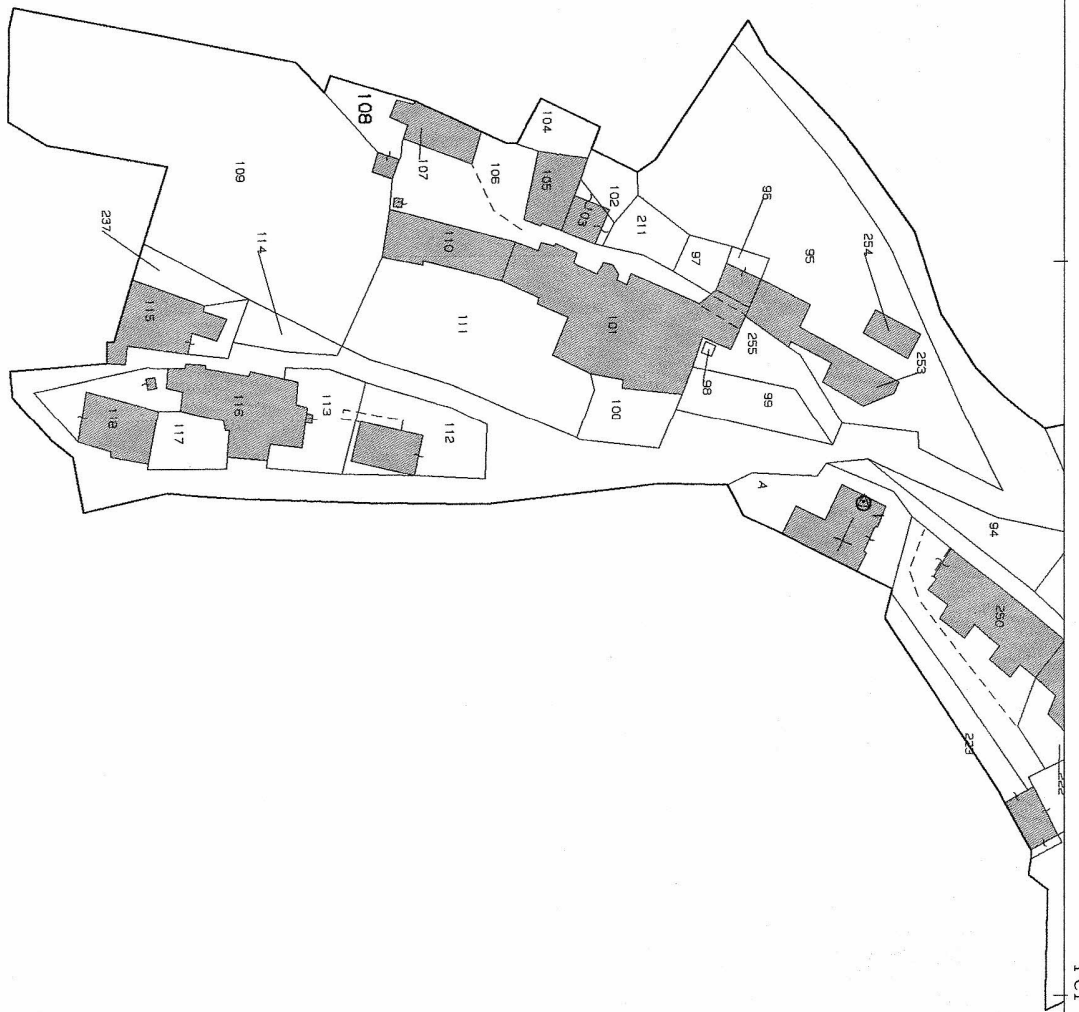
109



107

N=-25100

E=-9500



Per Visura

Particella: 108

Ufficio provinciale di: PERUGIA
Protocollo n:
Data :
Codice file PREGEO: 3.162.125

Pag. 3 di 9

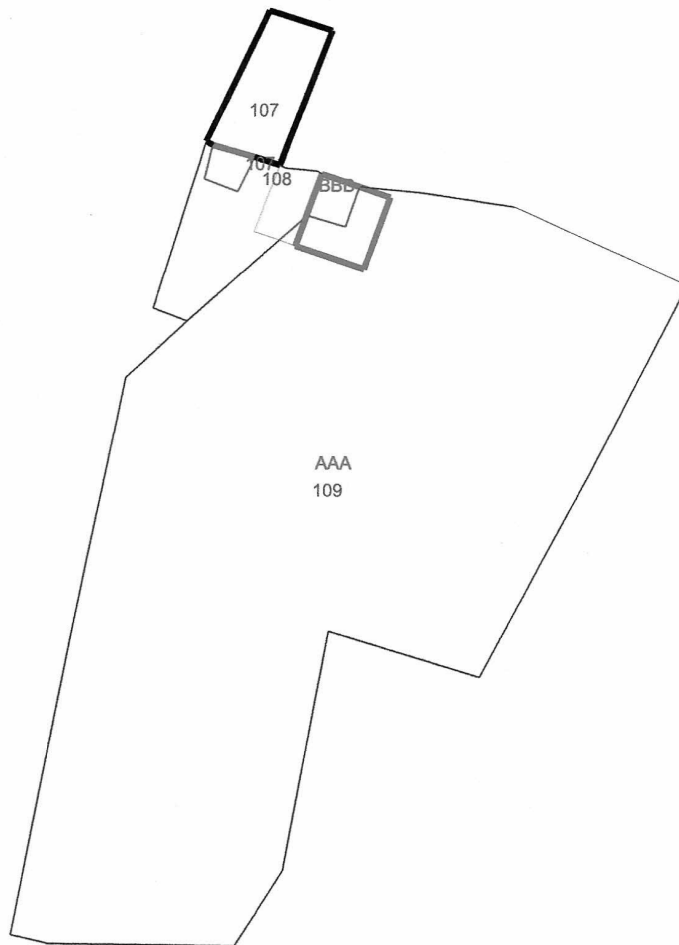
Dati generali del tipo

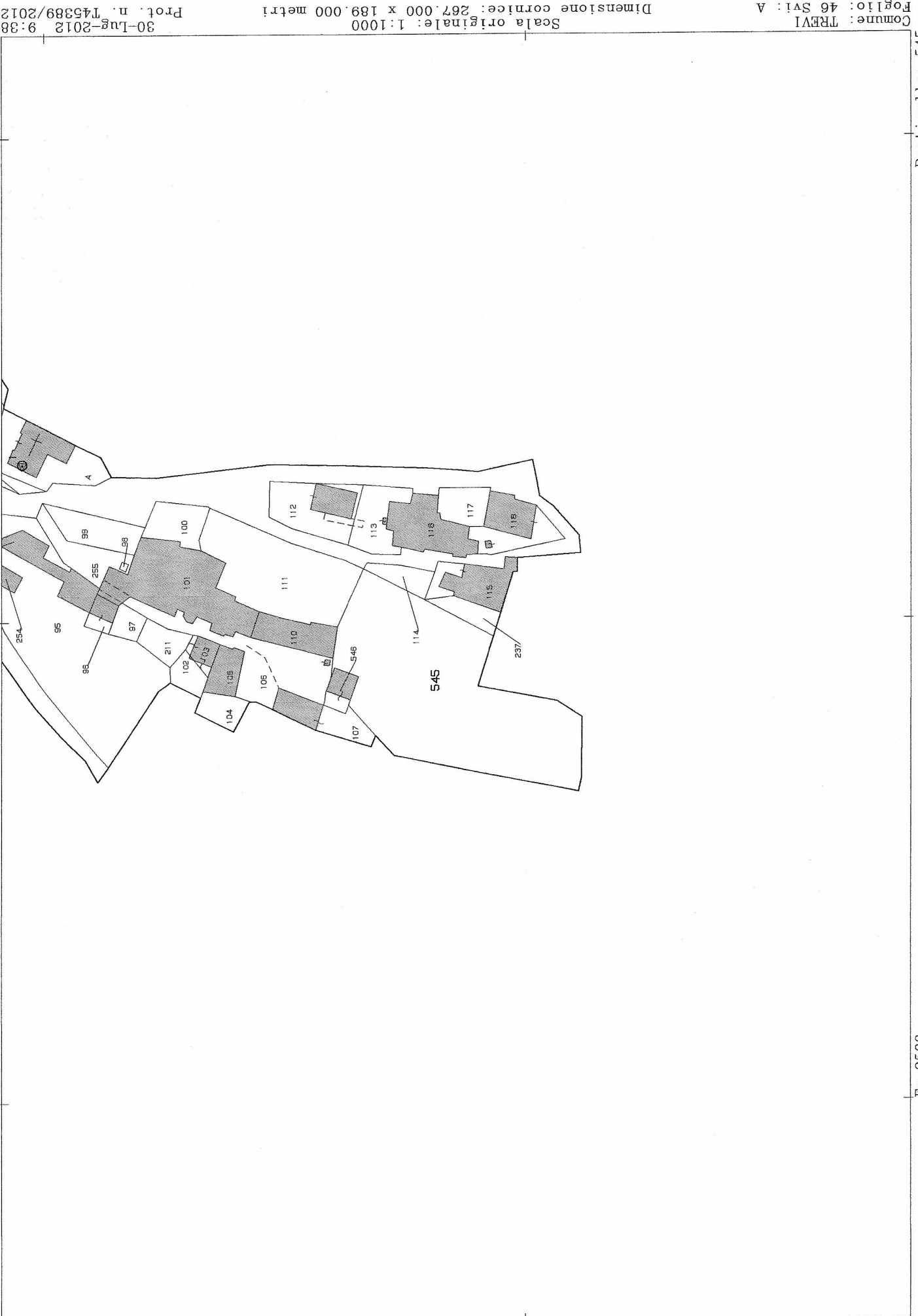
Comune:	TREVI	Sez. Censuaria:	
Foglio:	0460	Particelle:	107, 108, 109
Tecnico:	FALCINELLI MARICE	Qualifica:	ARCHITETTO
Provincia:	PERUGIA	N. iscrizione:	693

Proposta di aggiornamento cartografico: Rappresentazione grafica

I punti di appoggio e le nuove linee da introdurre in mappa sono descritte nel LIBRETTO DELLE MISURE

Scala 1 : 500





N=25100

30-Lug-2012 9:38
Prof. n. 745389/2012
Scala originale: 1:1000
Dimensione cornice: 267.000 x 189.000 metri

Comune: TREVÌ
Foglio: 46 SVI: A

Particella: 545

E=-9500

Visura storica per immobile
Situazione degli atti informatizzati dall'impianto meccanografico al 27/11/2012

Dati della richiesta	Comune di TREVI (Codice: L397)
Catasto Terreni	Provincia di PERUGIA
	Foglio: 46 Particella: 108

Numero di mappa soppresso dal 30/07/2012

N.	DATI IDENTIFICATIVI				DATI CLASSAMENTO				DATI DERIVANTI DA	
	Foglio	Particella	Sub	Porz	Qualità Classe	Superficie(m²)	Deduz	Reddito		
1	46	108		-	SOPPRESSO	ha are ca 00 00		Dominicale	Agrario	Tipo mappale del 30/07/2012 n. 228330 .1/2012 in atti dal 30/07/2012 (protocollo n. PG0228330) presentato il 30/07/2012
Notifica					Partita	0				

La soppressione ha originato e/o variato i seguenti immobili:

- foglio 46 particella 543 - foglio 46 particella 544

Situazione dell'Immobile dall'impianto meccanografico

N.	DATI IDENTIFICATIVI				DATI CLASSAMENTO				DATI DERIVANTI DA	
	Foglio	Particella	Sub	Porz	Qualità Classe	Superficie(m²)	Deduz	Reddito		
1	46	108		-	FABB RURALE	ha are ca 00 76		Dominicale	Agrario	Impianto meccanografico del 14/10/1976
Notifica					Partita	1161				

L'intestazione alla data della richiesta deriva dai seguenti atti:

Situazione degli intestati dal 28/10/2005

N.	DATI ANAGRAFICI	CODICE FISCALE	DIRITTI E ONERI REALI
1	ALEGIANI Laura Maria nata a ROMA il 14/10/1952	LGNLMR52R54H501D*	(1) Proprieta' per 1000/1000 in regime di separazione dei beni fino al 30/07/2012
DATI DERIVANTI DA			
ISTRUMENTO (ATTO PUBBLICO) del 28/10/2005 Voltura n. 14967 .1/2005 in atti dal 17/11/2005 (protocollo n. PG0262913) Repertorio n. : 27247 Rogante: LUIGI NAPOLITANO Sede: FOLIGNO Registrazione: AP Sede: FOLIGNO Volume: 1 n: 2080 del 10/11/2005 COMPRAVENDITA			

* Codice Fiscale Validato in Anagrafe Tributaria

Visura storica per immobile

Situazione degli atti informatizzati dall'impianto meccanografico al 27/11/2012

Situazione degli intestati dal 04/08/1987

N.	DATI ANAGRAFICI	CODICE FISCALE	DIRITTI E ONERI REALI
1	HIRSCH Gudrun Agnes nata in GERMANIA il 10/12/1953	HRSGRN53T50Z112K*	CIASCUNO PER I PROPRI DIRITTI fino al 28/10/2005
2	SCHIDLO Manfred nato in GERMANIA il 22/07/1949	SCHMFR49L2ZZ112D*	CIASCUNO PER I PROPRI DIRITTI fino al 28/10/2005
DATI DERIVANTI DA ISTRUMENTO (ATTO PUBBLICO) del 04/08/1987 Voltura n. 930187 in atti dal 03/03/1989 Repertorio n.: 7194 Rogante: PIRONE MARCO Sede: SPOLETO Registrazione: UR Sede: SPOLETO n: 245 del 21/08/1987			

Situazione degli intestati dal 09/12/1978

N.	DATI ANAGRAFICI	CODICE FISCALE	DIRITTI E ONERI REALI
1	D'ANZI Assunta nata a LATERZA il 29/01/1944	DNZSNT44A69E469Z*	fino al 04/08/1987
DATI DERIVANTI DA ISTRUMENTO (ATTO PUBBLICO) del 09/12/1978 Voltura n. 28482 in atti dal 17/01/1986 Repertorio n.: 77069 Rogante: PETRUCCI C Sede: FOLIGNO Registrazione: UR Sede: FOLIGNO n: 4518 del 14/12/1978			

Situazione degli intestati dal 04/08/1978

N.	DATI ANAGRAFICI	CODICE FISCALE	DIRITTI E ONERI REALI
1	GIACOMETTI Giacomo nato a TREVÌ il 16/09/1934	GCMGCM34P16L397C*	(1) Proprieta' per 1/2 fino al 09/12/1978
2	GIACOMETTI Maurizio nato a TREVÌ il 06/05/1933	GCMRZ33E06L397C*	(1) Proprieta' per 1/2 fino al 09/12/1978
DATI DERIVANTI DA DENUNZIA (NEI PASSAGGI PER CAUSA DI MORTE) del 04/08/1978 n. 25082 in atti dal 17/01/1986 Registrazione: UR Sede: FOLIGNO Volume: 400 n: 58 del 12/09/1978			

Situazione degli intestati dall'impianto meccanografico

N.	DATI ANAGRAFICI	CODICE FISCALE	DIRITTI E ONERI REALI
1	GIACOMETTI Vincenzo;FU ROMOLO		fino al 04/08/1978
DATI DERIVANTI DA Impianto meccanografico del 14/10/1976			

Unità immobiliari n. 1

Tributi erariali: Euro 0,90

Visura telematica