

PROVINCIA DI PERUGIA
 COMUNE DI TREVI
 PIANO ATTUATIVO

PERMESSO:
 AUTODEMOLIZIONI FRATELLI DI DOMENICO S.r.l.
 e
 OLIVIO MANENTI

INDICAZIONE:
 Area industriale di Matigge di Trevi
 LOC. TORRE MATIGGE
 via della Soglia snr

TIPOLOGIA:
 STATO DI FATTO E PROGETTO

ALLEGATO A ELABORATO R07

PROGETTA:

CONSULENZA:

P3 CONSULTING

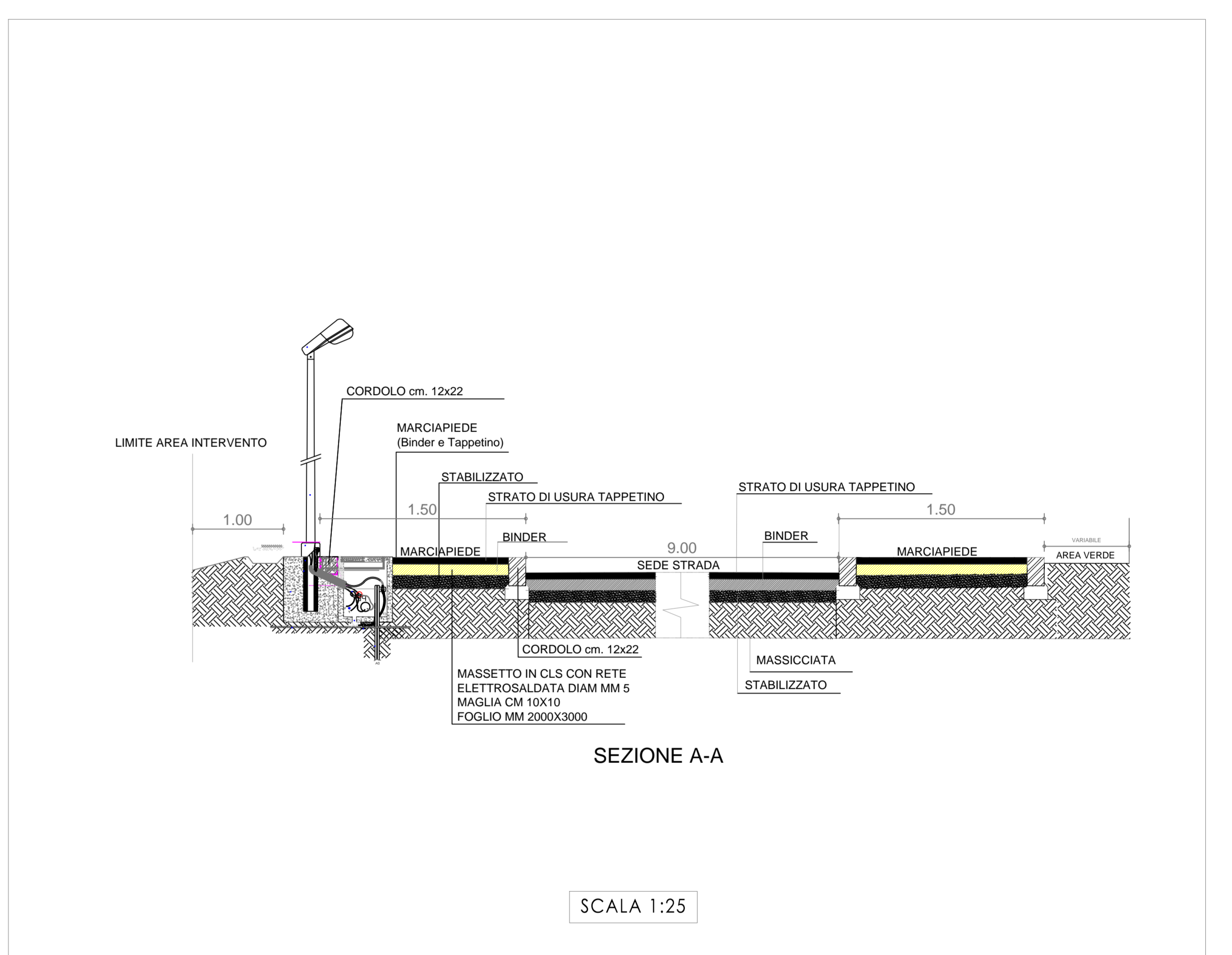
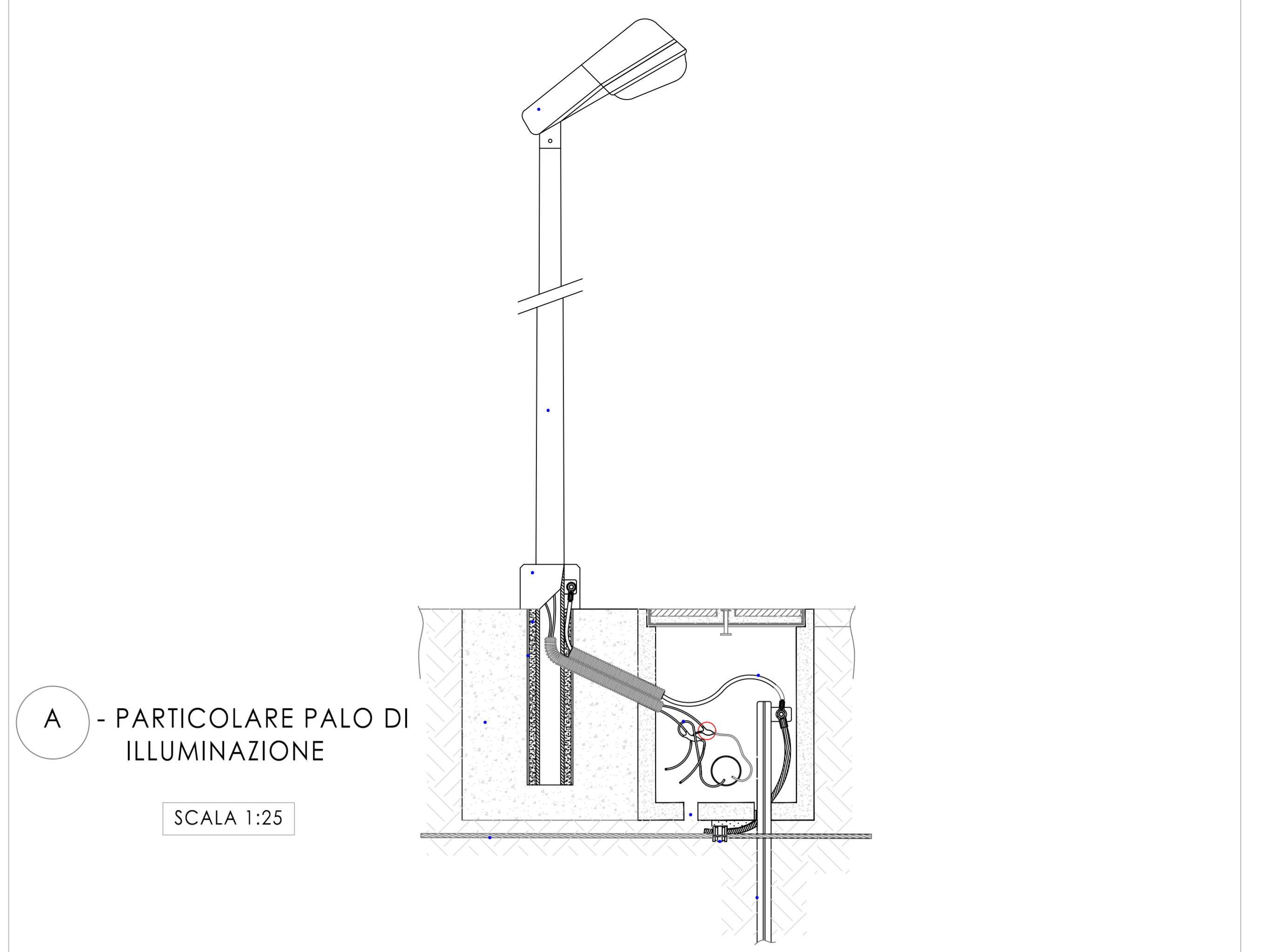
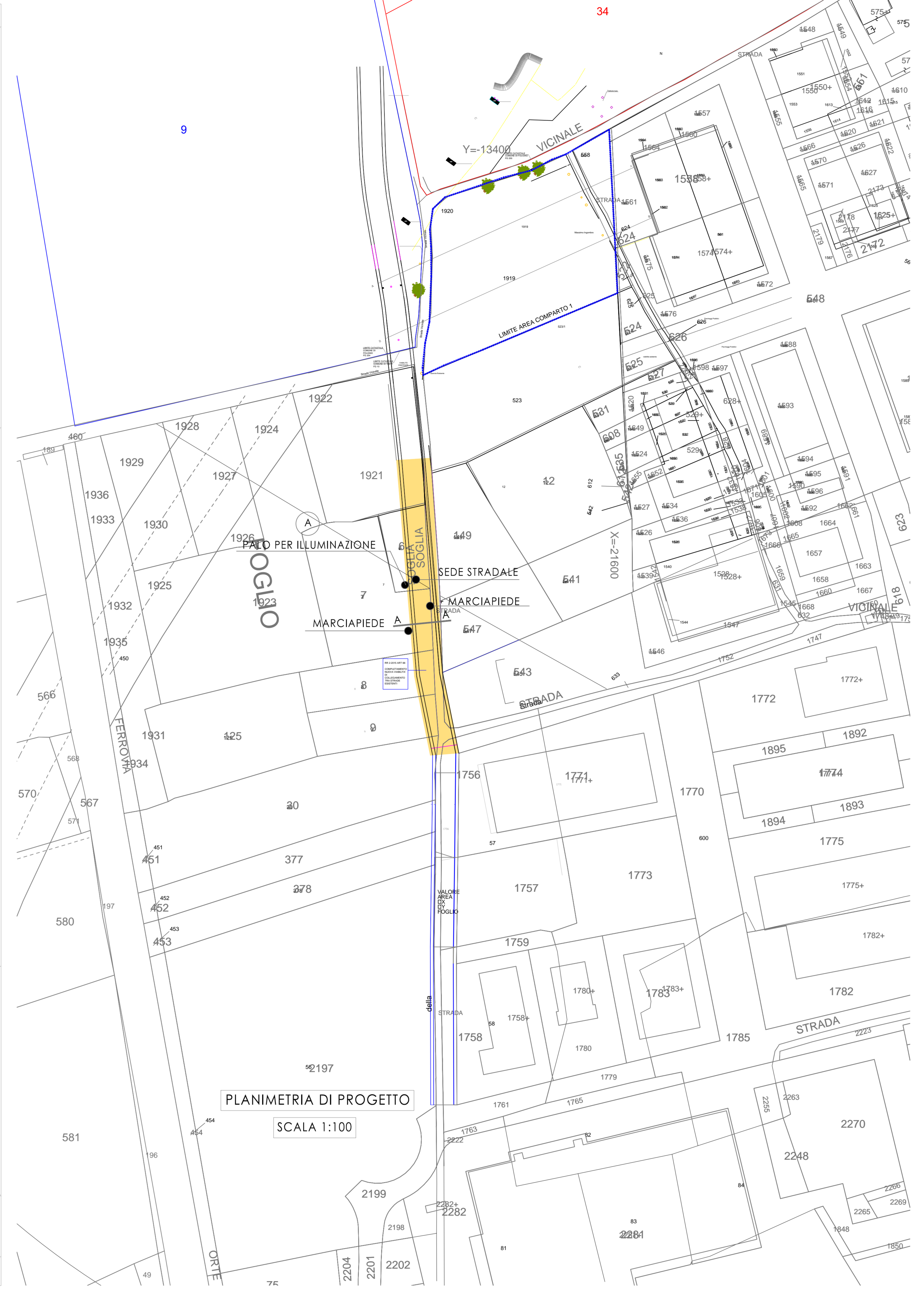
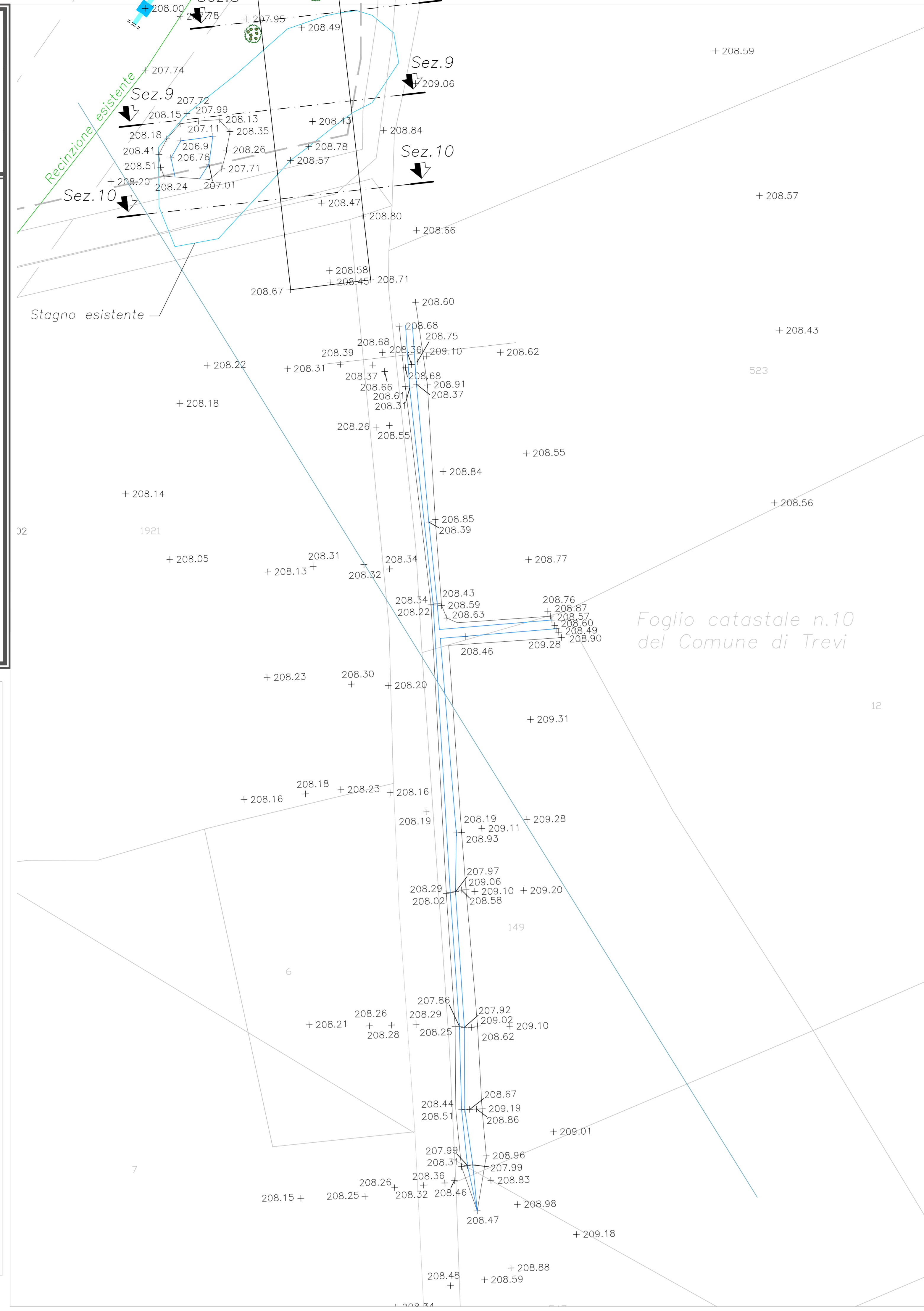
P3 CONSULTING SRL
 VIA DELL'INDUSTRIA, 76
 06037 FOLIGNO (PG)

PIA 0232502067
 TEL. 0422/29365
 FAX 0422/29365
 www.p3consulting.it

PER P3 CONSULTING S.R.L. IL PROGETTISTA:
NRA
 ARCH. NICOLA ANGELO RUSSO

COLLABORATORE:
 SAVOIA R.

ALL.2



PARTICOLARI COSTRUTTIVI FOGNATURA ACQUE BIANCHE SCALA 1:10

