

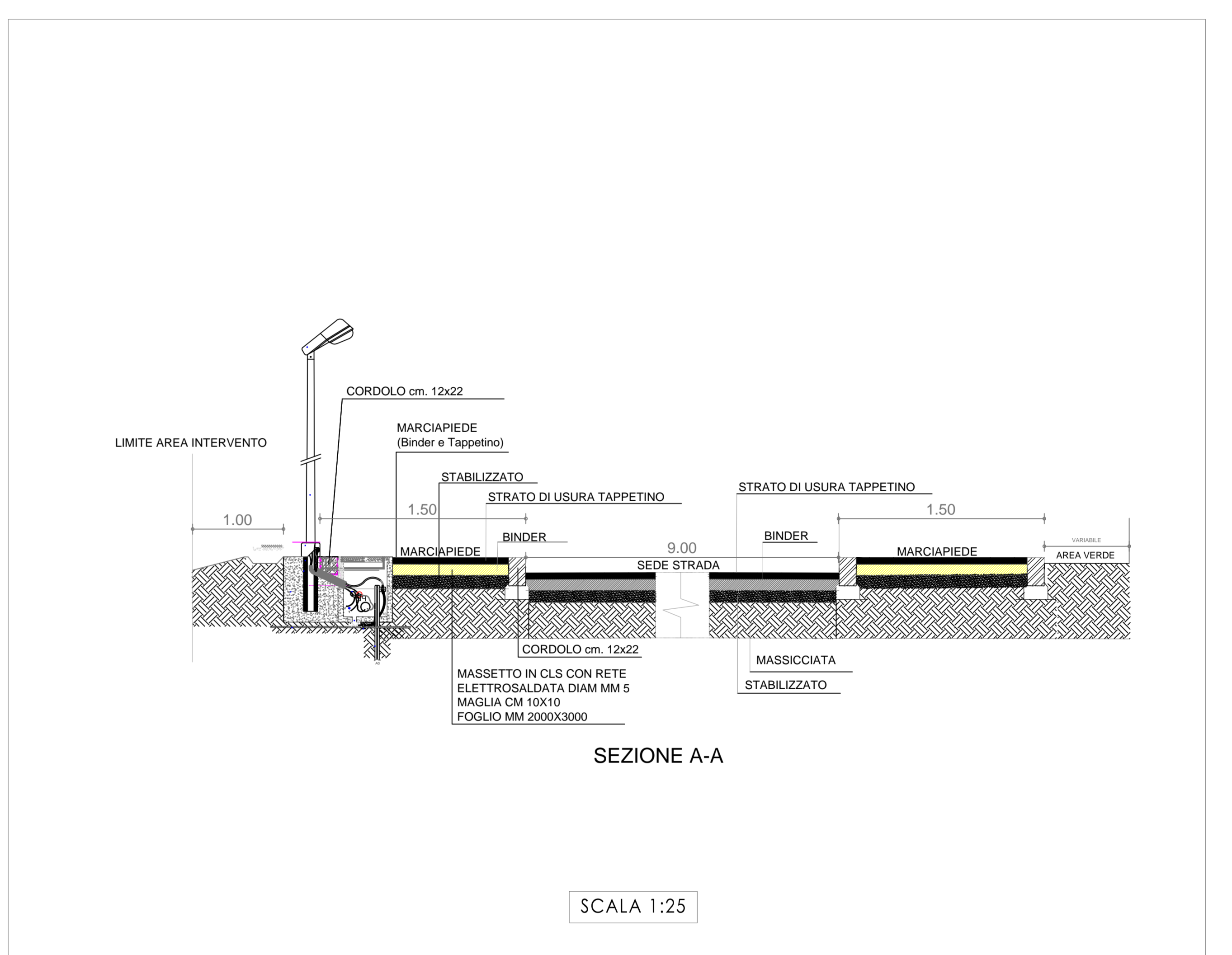
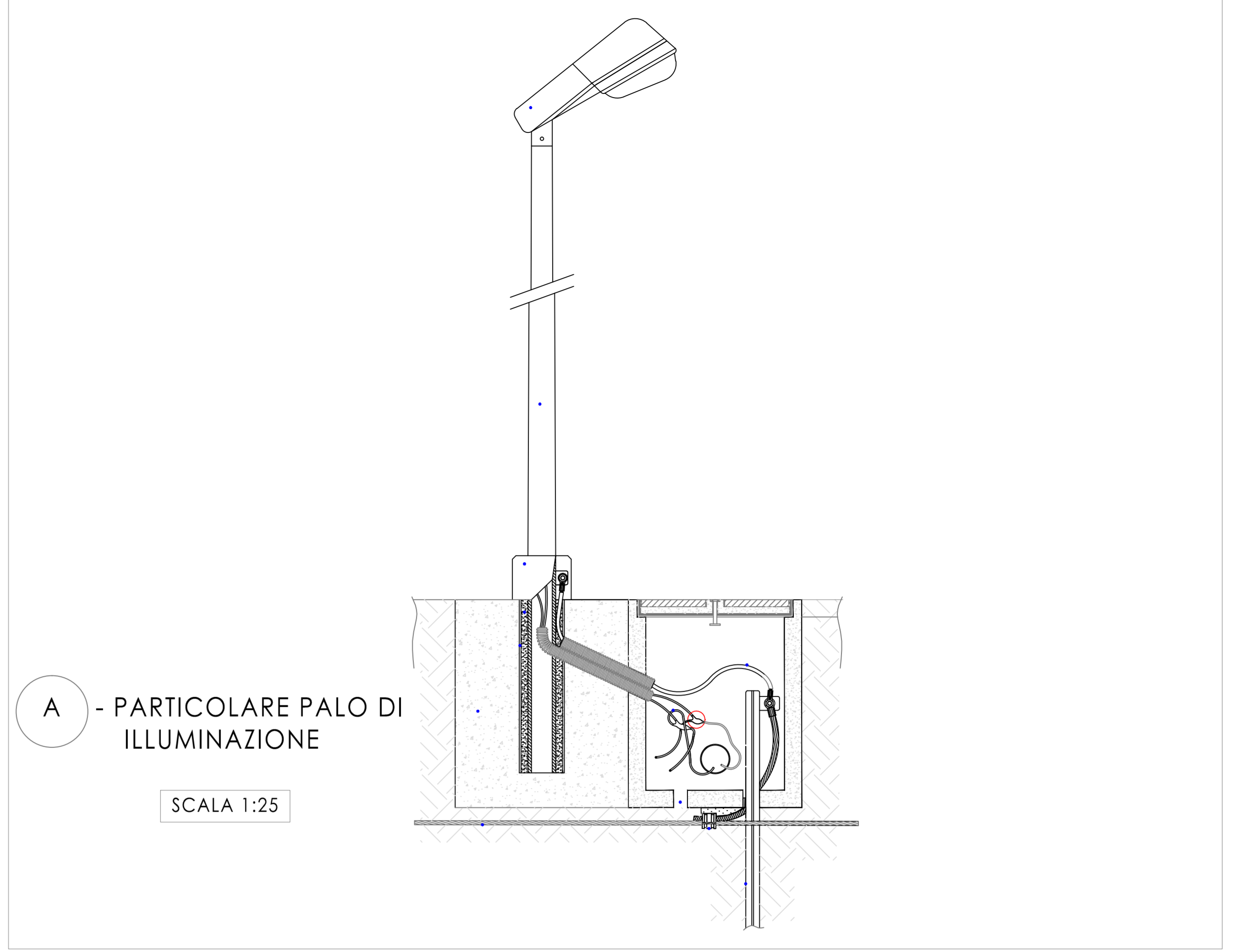
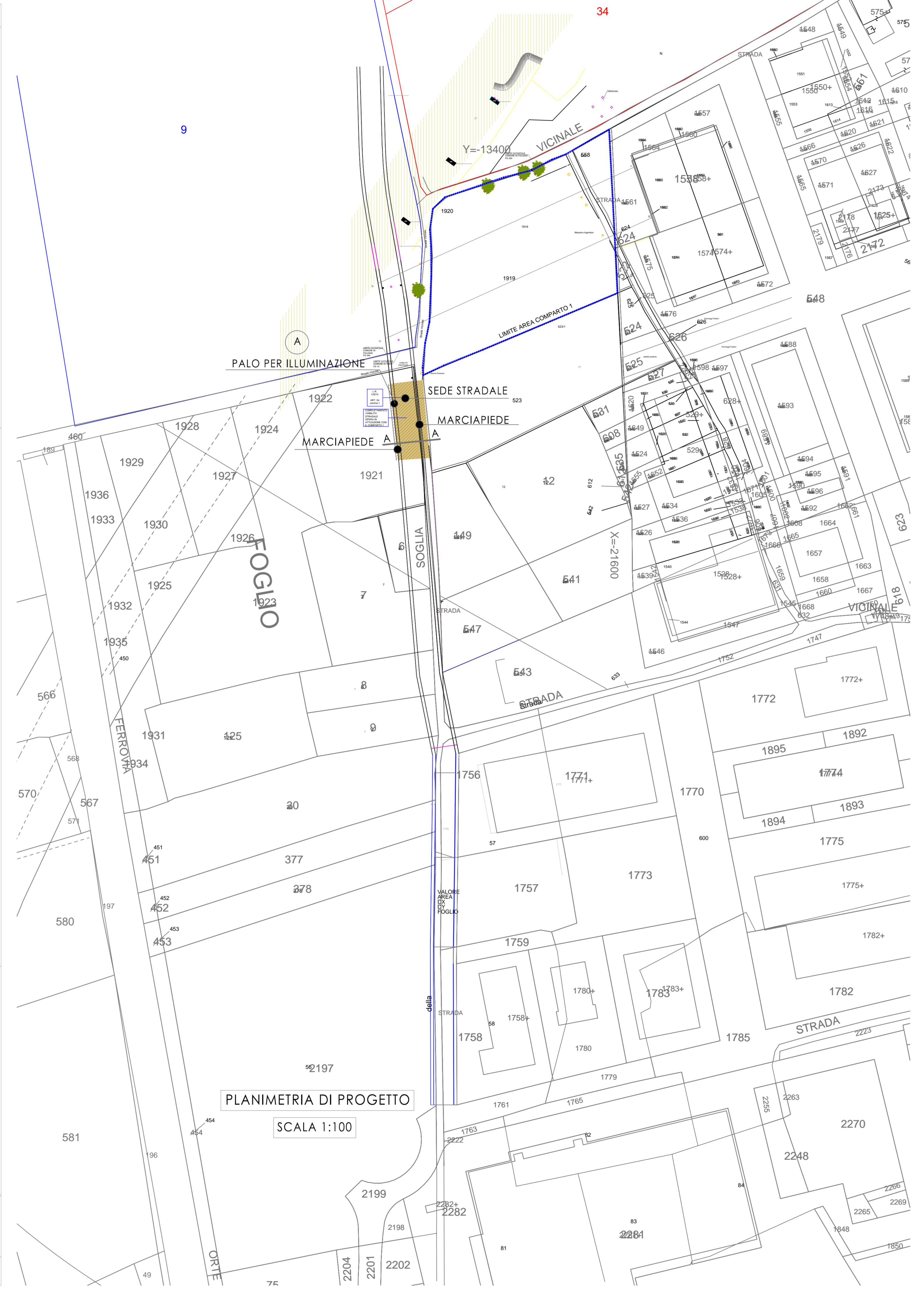
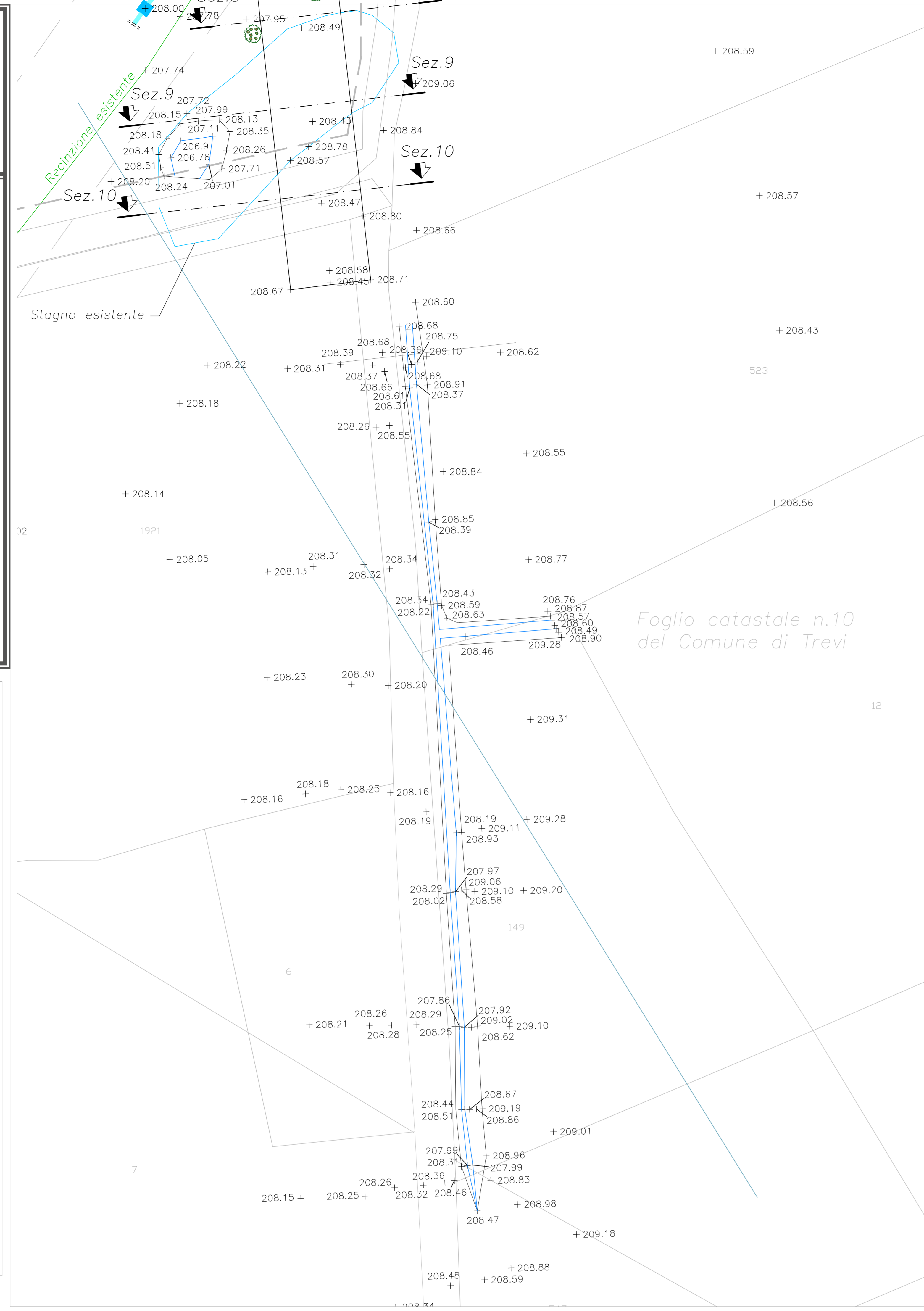
PROVINCIA DI PERUGIA
 COMUNE DI TREVI
 PIANO ATTUATIVO

P3 CONSULTING

PER P3 CONSULTING SRL E PROGETTISTA:
NRA
 ARCH. NICOLA ANGELO RUSSO

ALLEGATO A ELABORATO R07

ALL.1



PARTICOLARI COSTRUTTIVI FOGNATURA ACQUE BIANCHE SCALA 1:10

